



物件種目	売土地
価格	12,800,000円 (坪単価:約27.6万円)
土地面積	153.08㎡ 46.3坪 ( ■公簿 □実測)
学区	吉備小学校 / 吉備中学校

物件所在地	岡山市北区中撫川596番7
交通	岡電バス 庭瀬本町バス停より 約650m 徒歩9分
土地権利	所有権
地目	宅地
都市計画	市街化区域
用途区域	第1種中高層住居専用地域
建ぺい率	60%
容積率	200%
その他の制限	都市計画道路
その他の制限	屋外広告物第3種許可地域
地勢	平坦
環境	住宅地
現況	更地
引渡日	相談
引渡条件	現況渡し
設備	上水道 ※上水道は引込済でメーターが別途必要となります。
接道状況	南側 幅員4.0m 約9.35m接道
備考	・建築条件はありません。 お好きな建築会社で建築可能です。

■ 図面と現況が相違する場合は現況優先とさせていただきます。 ■ <仲介>ご成約の際には、当社規定の仲介手数料とそれにかかる消費税を別途申し上げます。

岡山県知事 (3) 第5534号 700-0924 ■取引形態 ■手数料 ■情報公開日  
 株式会社チアーズリアルエステート 岡山県岡山市北区大元1丁目11-22 売主  
 TEL:086-230-6720  
 取引主任者:波多万行 岡山県第8901号 FAX:086-230-6730

地積測量図  
土地所在図

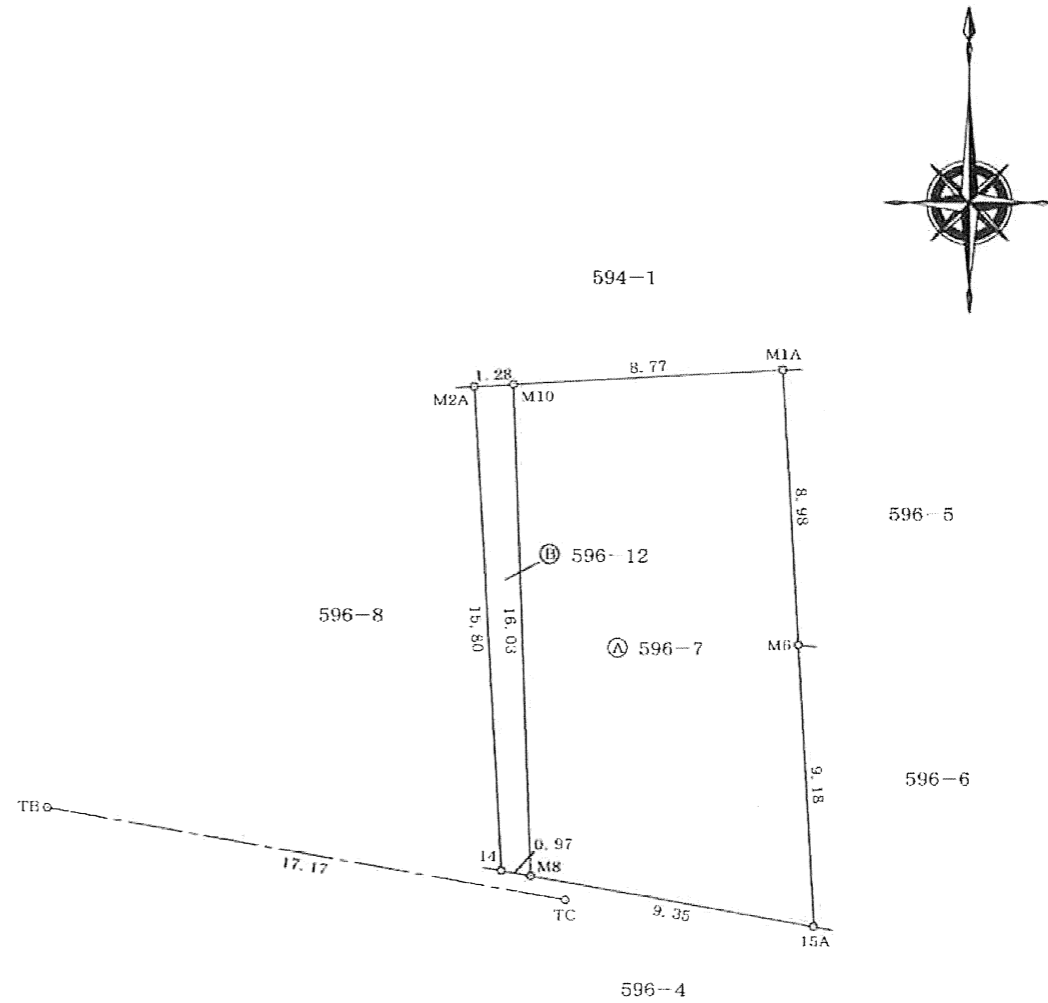
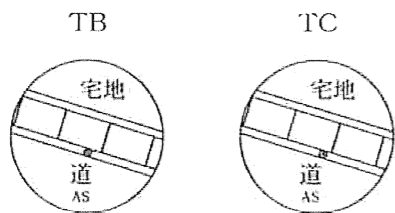
地番	596-7, -12
土地の所在	岡山市北区中撫川字上苜田

NO	標識	X <sub>n</sub>	Y <sub>n</sub>	X <sub>n</sub> · (Y <sub>n+1</sub> - Y <sub>n-1</sub> )
M1A	既存金属プレート(永続性)	514.673	537.642	-4771.593383
M10	金属プレート	514.194	528.877	-4211.763054
M8	金属プレート(永続性)	498.174	529.451	4876.625286
15A	既存金属プレート(永続性)	498.533	538.666	4318.347501
M6	金属プレート	505.706	538.148	-517.842944
合計				-306.166594
合計面積				153.0832970
地積				153.08 m <sup>2</sup>
坪数				46.30 坪

NO	標識	X <sub>n</sub>	Y <sub>n</sub>	X <sub>n</sub> · (Y <sub>n+1</sub> - Y <sub>n-1</sub> )
M10	金属プレート	514.194	528.877	-956.400840
M2A	既存金属プレート(永続性)	514.124	527.591	-198.965988
14	既存金属プレート(永続性)	498.345	528.490	926.921700
M8	金属プレート(永続性)	498.174	529.451	192.793333
合計				-35.651790
合計面積				17.8258950
地積				17.82 m <sup>2</sup>
坪数				5.39 坪

総合計面積	170.9091920 m <sup>2</sup>	任意座標	令和5年11月29日測量
-------	----------------------------	------	--------------

引照点	標識	X座標	Y座標
TB	金属板(永続性)	500.374	513.660
TC	金属板(永続性)	497.393	530.577



作成者 七地家屋調査士 岡山市南区福島四丁目14番19-7号 太田正孝 (令和5年11月29日作成)

申請人 株式会社 まちなみ 代表取締役 三鼓愛美

縮尺 1/250